



Acustica

Parte 3

Prof. Filippo Milotta
milotta@dmi.unict.it



Legge dell'inverso del quadrato (dal testo)

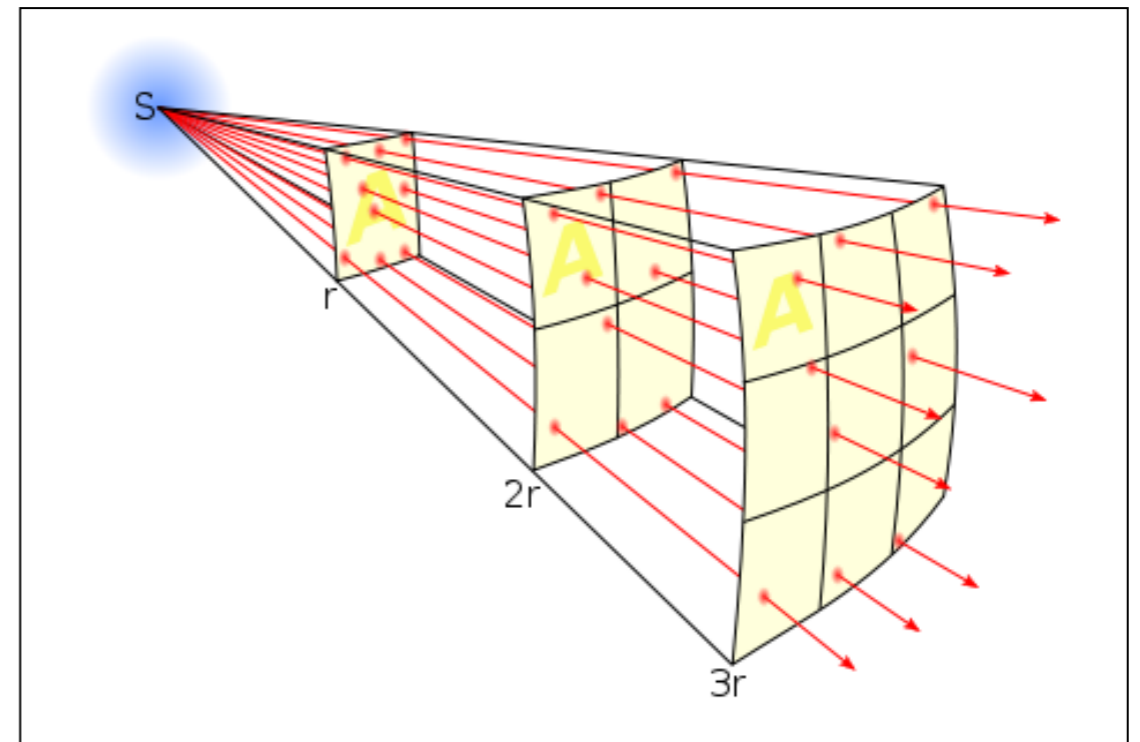
- Mentre l'onda si propaga in forma sferica dalla sorgente, l'intensità sonora diminuisce secondo la *Legge dell'inverso del quadrato*
- L'intensità si distribuisce su tutta la superficie della sfera man mano che il suono si allontana dalla sorgente
- Poiché la superficie della sfera è data da $4\pi r^2$, l'intensità diminuisce con il quadrato della distanza dalla sorgente



Legge dell'inverso del quadrato

La potenza del suono per unità di area (intensità sonora) diminuisce proporzionalmente al quadrato del raggio (distanza).

- Nell'aria libera il suono si propaga uniformemente in tutte le direzioni, e la sua intensità diminuisce all'aumentare della distanza dalla sorgente. La stessa potenza sonora passa attraverso ogni area, ma le aree aumentano proporzionalmente al quadrato del raggio.





Legge dell'inverso del quadrato

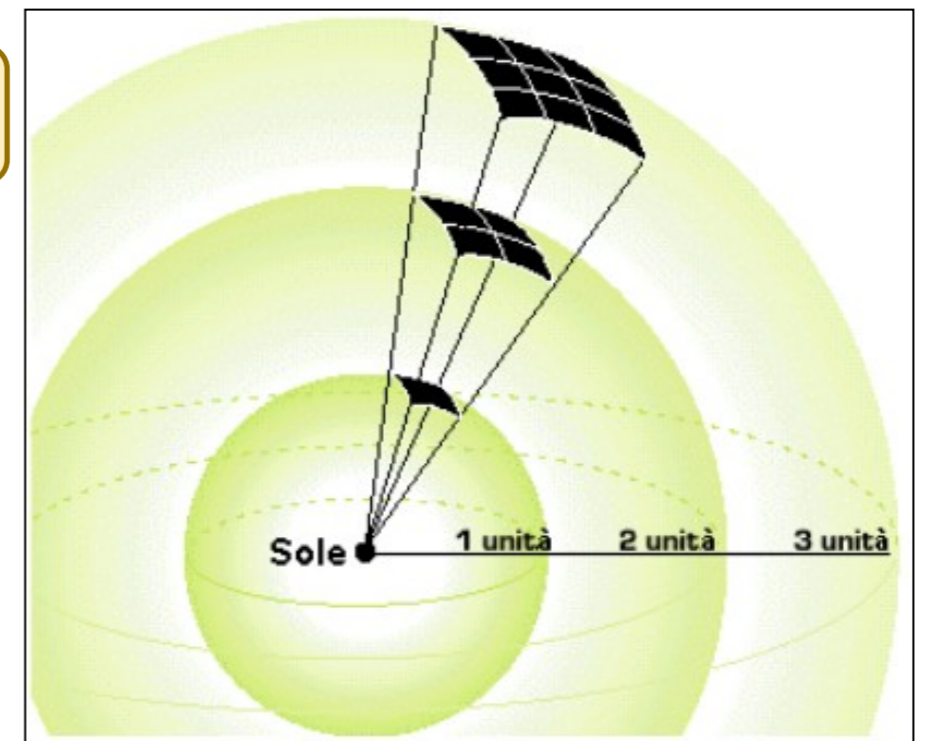
Un esempio con la luce

- Per calcolare l'intensità della luce ad una determinata distanza dalla sorgente, bisogna conoscere l'intensità ad una distanza di riferimento
- Intensità della luce solare che raggiunge la terra: $1370 \left[\frac{W}{m^2} \right]$
- 1 Unità Astronomica $\approx 150M$ Km
- Marte si trova a 1.5 UA dal Sole. L'intensità della luce su Marte rispetto alla Terra è

$$\frac{1}{r^2} = \frac{1}{1.5^2} = \frac{1}{2.25} = 0.44 (= 44\%)$$

$$0.44 \times 1370 \frac{W}{m^2} = 603 \frac{W}{m^2}$$

1UA è la distanza Terra-Sole

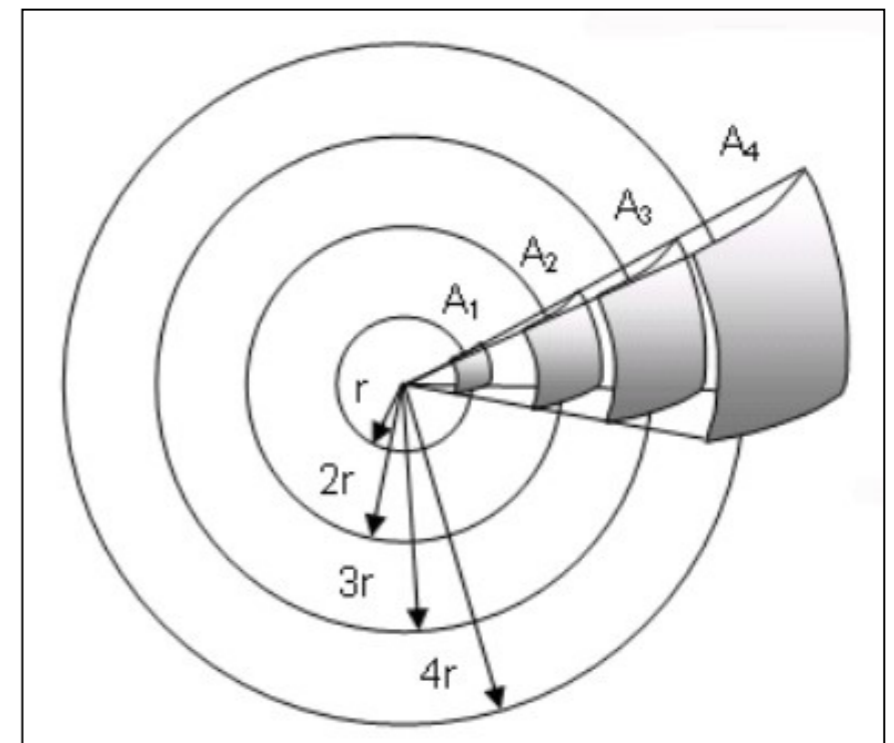




Legge dell'inverso del quadrato

Un esempio con il suono

- La stessa potenza sonora passa attraverso A_1 , A_2 , A_3 e A_4 , ma le aree aumentano proporzionalmente al quadrato del raggio
- Questo significa che la *potenza del suono per unità di area (intensità sonora)* diminuisce proporzionalmente al quadrato del raggio
- L'intensità del suono in campo libero è inversamente proporzionale al quadrato della distanza dalla sorgente
- *Distanza:* $2 \times r \rightarrow$ *Intensità:* $1/4 \times$ *Intensità*₀
- *Distanza:* $3 \times r \rightarrow$ *Intensità:* $1/9 \times$ *Intensità*₀
- *Distanza:* $4 \times r \rightarrow$ *Intensità:* $1/16 \times$ *Intensità*₀

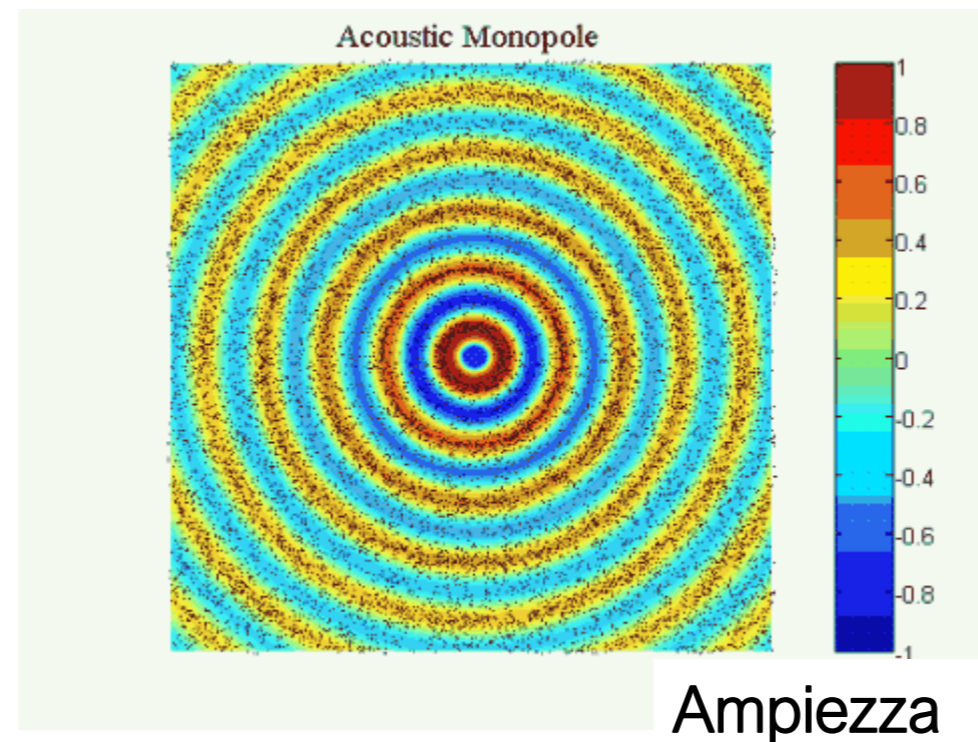




Legge dell'inverso del quadrato

Ancora un esempio

- Il caso del **monopolo acustico** riassume la legge dell'inverso del quadrato. Il monopolo, considerato come sorgente puntiforme (si definisce sorgente puntiforme quando quest'ultima ha dimensioni molto più piccole della lunghezza d'onda in gioco) emette onde sferiche nell'ambiente circostante in assenza di ostacoli. **Il suono che si andrà ad irradiare sarà uniforme in tutte le direzioni e l'intensità sonora diminuirà sempre più all'aumentare della distanza.**





Legge dell'inverso del quadrato

→ Perché proprio il quadrato?

L'intensità sonora è uguale a

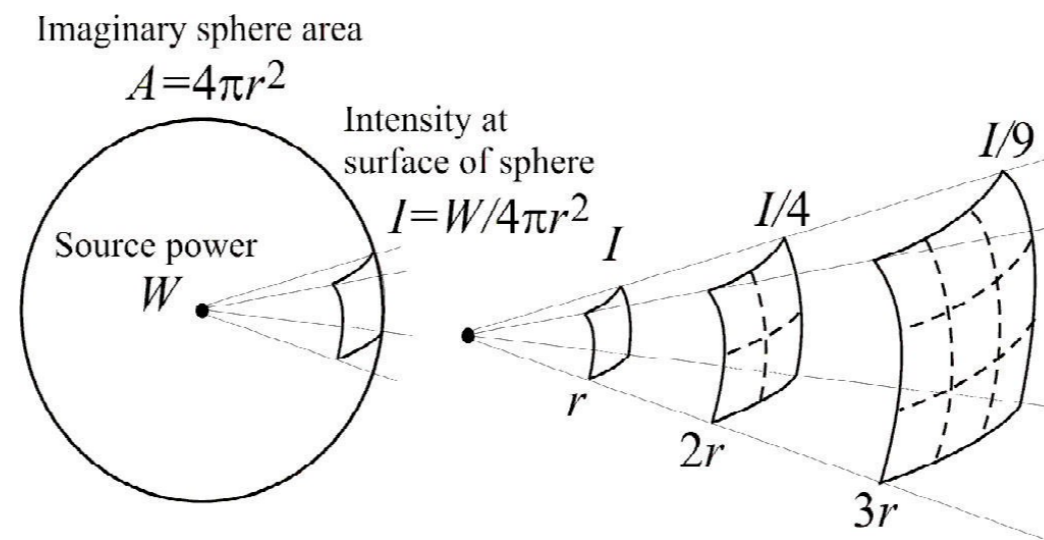
$$I = W/A$$

Dove W =potenza sonora, e A =area

Ipotesizzando che l'onda sia libera di propagarsi senza incontrare alcun ostacolo, ad una certa distanza r dalla sorgente, avremo che l'onda sferica si andrà a sviluppare proprio su una superficie $A = 4\pi r^2$. Sostituendo quest'ultima alla precedente si otterrà:

$$I = W/4\pi r^2$$

La precedente conferma che l'intensità ha un andamento inversamente proporzionale alla distanza decrescendo come $1/r^2$





Legge dell'inverso del quadrato

Limitazioni

- Si applica solo a sorgenti puntiformi
 - E' approssimata per sorgenti che non si irradiano in maniera uniforme
- Il suono tende a decadere anche per le caratteristiche di assorbimento dell'aria e dei materiali riflettenti (*coefficiente di assorbimento*)
 - L'assorbimento dipende dalla frequenza
 - Nell'aria le frequenze $<1\text{kHz}$ viaggiano più distanti rispetto a quelle $>1\text{kHz}$



Legge dell'inverso del quadrato

- Un suono viene percepito con intensità 90 W/m^2 a distanza 5 metri. Quale sarà la sua intensità percepita a distanza 15 metri?

- $r_0 = 5, r_1 = 15$

$$r_1/r_0 = 15/5 = 3r_0$$

Il quadrato di 3 è 9

$$\rightarrow 90/9 = 10 \text{ W/m}^2$$



Velocità del suono

- Come detto in precedenza le onde si propagano, ma a che velocità?
- La velocità delle onde dipende dalle proprietà chimiche e fisiche del mezzo di propagazione.
- Le onde sonore si propagano **nell'aria** a temperatura **20 °C** e pressione pari ad 1 atmosfera ad una velocità di **343,85 $\frac{m}{s}$**



Velocità del suono

In generale la velocità del suono in un mezzo può essere ricavata dalla seguente formula:

$$v_{m,T} = v_{m,0} + \alpha_m(T)$$

Dove T è la temperatura in gradi celsius, $v_{m,0}$ è la velocità del suono nel mezzo m a temperatura $0\text{ }^{\circ}\text{C}$ e $\alpha_m(T)$ una funzione che pesa l'influenza della temperatura nella velocità finale.

Nell'aria $v_{aria,0} = 331,45 \frac{m}{s}$, e $\alpha_{aria}(T) = 0,62 T$ (approssimato).
Per questo per $T = 20\text{ }^{\circ}\text{C}$ si ottiene $v_{aria,20} = 343,85 \frac{m}{s}$.



Esercitazione

■ Velocità del suono

Calcolare la velocità del suono nell'aria alle seguenti temperature

- $T_1 = 0^\circ\text{C}$
- $T_2 = 20^\circ\text{C}$
- $T_3 = -20^\circ\text{C}$
- $T_4 = 35^\circ\text{C}$

$$v_{m,T} = v_{m,0} + \alpha_m(T)$$

$$v_{aria,0} = 331,45 \frac{m}{s}$$
$$\alpha_{aria}(T) = 0,62 T$$

Cosa succede per
 $T = -273,15^\circ\text{C}$?

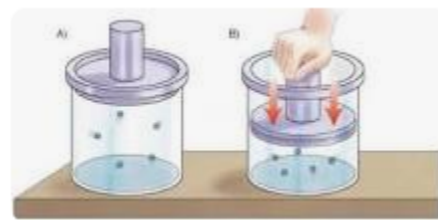


Velocità del suono e comprimibilità del mezzo

Poiché l'acqua è 10 mila volte meno comprimibile dell'aria, nell'acqua il suono si propaga più velocemente che nell'aria

- La rapidità con la quale ogni strato si comprime e si riespande, e quindi la velocità di trasmissione, dipende da una proprietà del fluido: la **comprimibilità**

La **comprimibilità** è la proprietà per cui un corpo subisce una diminuzione di volume in conseguenza di un incremento della pressione che agisce sulla sua superficie di contorno.



- Meno lo strato è comprimibile, prima cederà l'energia al successivo*

Materiali	Velocità del suono [m/s]
Aria	343
Acqua	1484
Ghiaccio (a 0 °C)	3980
Vetro	5770
Acciaio	5900
Alluminio	6300
Piombo	2160
Titanio	6100
PVC (morbido)	80
PVC (duro)	1 700
Calcestruzzo	3 100
Faggio	3 300
Granito	6 200
Peridotite	7 700
Sabbia (asciutta)	10-300



Velocità del suono nell'acqua di mare

- Varia tra 1460 e 1560 m/s
- Alla superficie del mare (profondità 0 metri), a 21°C, con una salinità normale di 32 parti (su 1000), la velocità del suono è 1505 m/s

$$V = 1450 + 4.61 \cdot T - 0.045 \cdot T^2 + 0.0182 \cdot h + 1.3 \cdot (S - 34)$$

T

Temperatura

h

Profondità

S

Salinità



Lunghezza d'onda

Una volta fissata la velocità del suono e nota la frequenza, è possibile calcolare la **lunghezza d'onda**. Ricordiamo:

$$\lambda = \frac{v}{f}$$

$$\frac{343,85 \frac{m}{s}}{20Hz} = 17,19m$$

$$\frac{343,85 \frac{m}{s}}{20000Hz} = 17,19 \cdot 10^{-3}m = 17,19mm$$

Quali sono le lunghezze d'onda udibili dagli esseri umani?

Sapendo che il range di frequenze udibili è $20Hz - 20KHz$, basta calcolare le lunghezze d'onda per gli estremi in frequenza. Nell'aria a $20^\circ C$, il range delle lunghezze d'onda udibili va da **17 m** a **17 mm**.



Approfondimenti (1 / 2)

- *La propagazione e le caratteristiche del suono lungo il mezzo d'aria*

<https://www.audiotekworld.com/it/la-propagazione-e-le-caratteristiche-del-suono-lungo-il-mezzo-d-aria>

- *Is sound possible in absolute zero?*

<https://www.quora.com/Is-sound-possible-in-absolute-zero>

- *Velocità del suono nell'acqua di mare*

<https://www.chimica-online.it/fisica/velocita-del-suono-nell-acqua-di-mare.htm>

- *Velocità del suono e comprimibilità del mezzo*

<https://www.focus.it/scienza/scienze/perche-il-suono-e-piu-veloce-nellacqua-che-nellaria>

- *[EN] Sottomarini e sonar*

<https://youtu.be/AqqaYs7LjIM?t=1123>

- [EN] Laser e legge dell'inverso del quadrato. Vale in questo caso?

<https://groups.google.com/g/sci.optics/c/P-8VmDIY45g>



Approfondimenti (2 / 2)

- *[EN] Can we hear sound on Titan?*

<http://curious.astro.cornell.edu/about-us/59-our-solar-system/planets-and-dwarf-planets/moon/258-can-we-hear-sound-on-titan-intermediate>

- *[EN] Speed of sound in outer planet atmospheres*

<http://www.lpl.arizona.edu/~rlorenz/soundspeed.pdf>

- *Progetto Studenti 2018/19: Man VS Sound (Boom supersonico e velocità del suono su altri pianeti)*

<https://fmilotta.github.io/teaching/computermusic/Projects/ComputerMusic-Project-1Bb-2018-IT.pdf>

- *Progetto Studenti 2019/20: Simulatore di propagazione e assorbimento del suono*

<https://fmilotta.github.io/teaching/computermusic19/Projects/ComputerMusic-Project-16b-2019-IT.pdf>

<https://github.com/GioPicci/sound-magic>